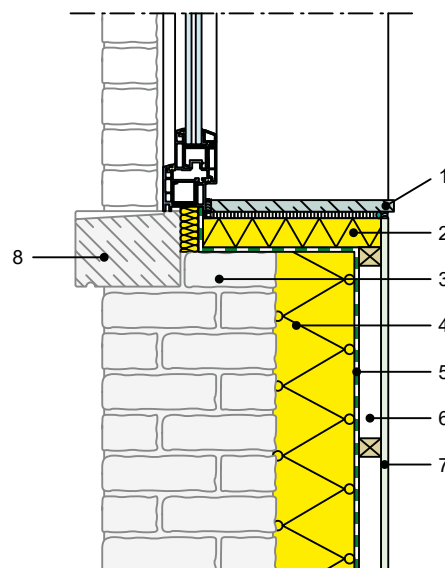


Dorpel/Seuil

Legende

1. Venstertablet
2. Thermische isolatie onder het venstertablet
3. Massieve muur uit baksteen
4. Thermische isolatie
5. Dampscherm
6. Leidingspouw
7. Binnenafwerking
8. Bestaande dorpel



Légende

1. Tablette de fenêtre
2. Isolant thermique sous la tablette de fenêtre
3. Mur massif en briques
4. Isolant thermique
5. Pare-vapeur
6. Espace technique
7. Finition intérieure
8. Seuil existant

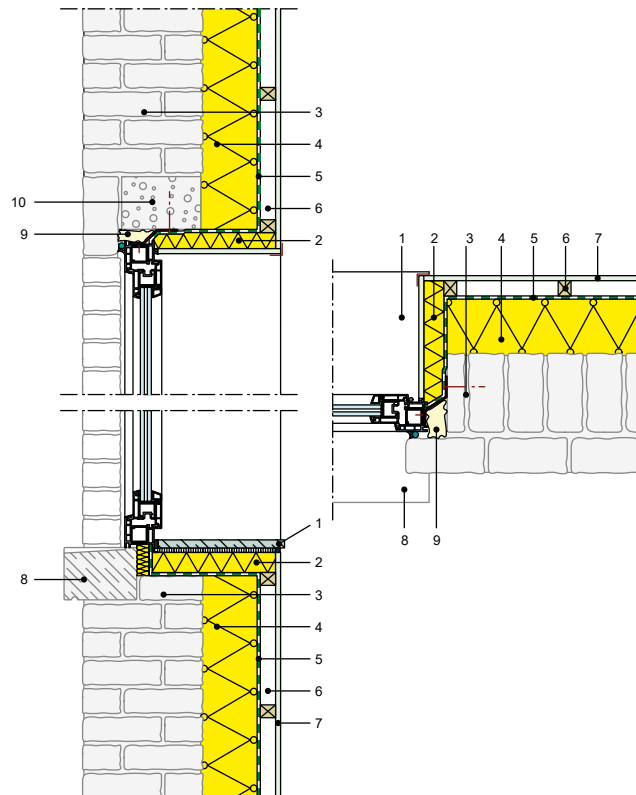
Bouwknoop/Raccord 1426

Aansluiting van schrijnwerk – Dorpel, latei en neg – Renovatiewerken met binnenisolatie
Raccords de menuiserie – Seuil, linteau et battée – Travaux de rénovation avec isolation par l'intérieur

Neg/Battée

Legende

1. Venstertablet
2. Thermische isolatie onder het venstertablet
3. Massieve muur uit baksteen
4. Thermische isolatie
5. Dampscherm
6. Leidingspouw
7. Binnenafwerking
8. Bestaande dorpel
9. PU-schuim
10. Latei



Légende

1. Tablette de fenêtre
2. Isolant thermique sous la tablette de fenêtre
3. Mur massif en briques
4. Isolant thermique
5. Pare-vapeur
6. Espace technique
7. Finition intérieure
8. Seuil existant
9. Mousse PU
10. Linteau

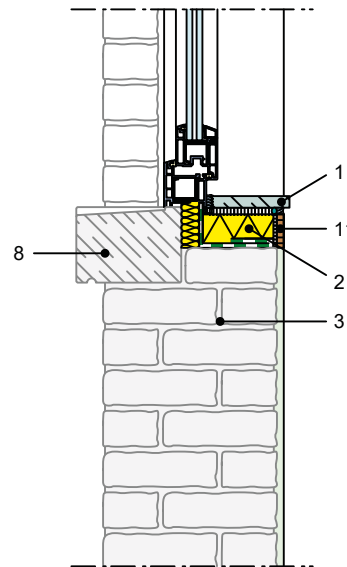
Bouwknoop/Raccord 1426

Aansluiting van schrijnwerk – Dorpel, latei en neg – Renovatiewerken met binnenisolatie
Raccords de menuiserie – Seuil, linteau et battée – Travaux de rénovation avec isolation par l'intérieur

Fase/Phase1

Legende

1. Venstertablet
2. Thermische isolatie onder het venstertablet
3. Massieve muur uit baksteen
8. Bestaande dorpel
11. Demontabel afwerking



Légende

1. Tablette de fenêtre
2. Isolant thermique sous la tablette de fenêtre
3. Mur massif en briques
8. Seuil existant
11. Finition amovible

Bouwknoop/Raccord 1426

Aansluiting van schrijnwerk – Dorpel, latei en neg – Renovatiewerken met binnenisolatie
Raccords de menuiserie – Seuil, linteau et battée – Travaux de rénovation avec isolation par l'intérieur